

## Préparation inox Table de préparation des légumes adossée 1600 mm

REPÈRE # \_\_\_\_\_

MODELE # \_\_\_\_\_

NOM # \_\_\_\_\_

SIS # \_\_\_\_\_

AIA # \_\_\_\_\_



133069 (TLV1810PN)

Table de préparation et de lavage des légumes avec plaque de découpe en polyéthylène, une cuve de 684x303x180 mm et un trou d'évacuation - Dessus avec dossier 1600 mm

### Description courte

#### Repère No.

Plan de travail de 50 mm de hauteur en inox AISI 304, 1,5 mm d'épaisseur, insonorisé, avec bords tombés et angles soudés. 2 bacs (684x303x180h mm). Dossieret monobloc rayonné sur 10mm, h=100mm. Pieds ronds en inox AISI 304, 50 mm de diamètre. Planche à découper en polyéthylène et trou à déchets sur l'avant.

### Caractéristiques principales

- Solidité, stabilité et fiabilité de la table testées avec précision

### Construction

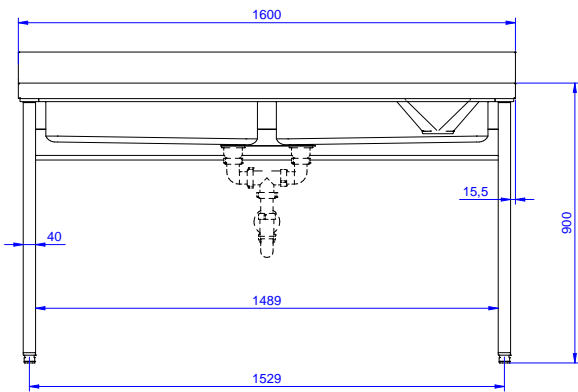
- Dossieret de 100 mm avec angle arrondi de 10 mm et 13 mm de profondeur, conçu pour une utilisation adossée à un mur
- La table peut être équipée d'une poubelle mobile avec couvercle pour l'évacuation des déchets (accessoire optionnel).
- Pieds ronds en inox AISI 304, 50 mm de diamètre, réglables en hauteur de +0/-50 mm.
- La table peut être équipée d'un kit de roulettes.
- Livré démonté.
- Le bac embouti (400 x 400 x 200 mm) est équipé d'un tuyau de trop plein et d'un trou de vidange.
- Différents robinets sont disponibles en accessoires en fonction des besoins.
- Dossieret entièrement soudé, en acier inox.
- Construction tout inox AISI 304

### Accessoires en option

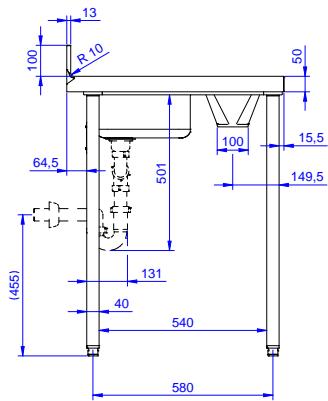
- Etagère basse l.1600mm PNC 855284
- Kit 4 roulettes (2 avec frein) d.100 mm PNC 855288
- Cadre inférieur sur 3 côtés - l.1600mm PNC 855292
- Robinet avec commande au coude 3/4" PNC 855322
- Mitigeur à coude avec bec de distribution 3/4", 1 seul trou PNC 855323
- Robinet mitigeur commande au pieds 3/4" PNC 855328

APPROBATION: \_\_\_\_\_

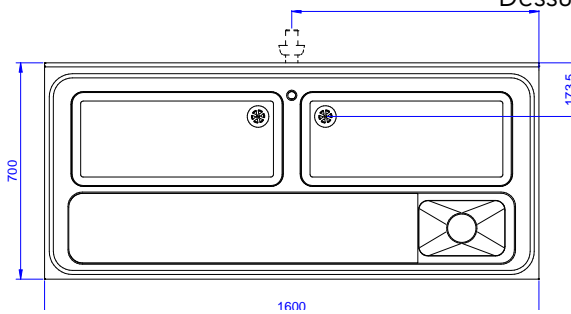
Avant



Côté



Dessus



**Informations générales**

Largeur extérieure	
133069 (TLV1810PN)	1600 mm
Profondeur extérieure	700 mm
Hauteur extérieure	1000 mm
Hauteur dossier	100 mm
Profondeur dossier	13 mm
Rayon dossier	R=10
Épaisseur plan de travail	50 mm
Poids net :	60 kg